

HANDYSENS^G

GaAs 기술을 위한 휴대용 신호 컨디셔너



주요 특징

- 컴팩트하고 견고한 디자인
- 휴대용 배터리로 작동하는 장치
- 최대 250Hz의 샘플링 속도
- 편리한 대형 터치스크린 디스플레이
- 이더넷 및 USB 인터페이스
- 다양한 온도 센서 지원

HANDYSENS^G OPSENS SOLUTIONS' (GaAs) TECHNOLOGY

상세설명

HandySens^G는 Opsens Solutions의 모든 GaAs 광섬유 온도 센서와 함께 사용할 수 있는 컴팩트한 휴대용 신호 컨디셔너입니다.

HandySens^G의 핵심은 온도에 따라 달라지는 GaAs 결정의 밴드갭 위치를 정확하게 측정할 수 있는 수단을 제공하는 Opsens의 반도체 밴드갭 (SCBG) 기술입니다.

HandySens^G 장치는 최첨단 기술이 탑재된 Opsens Solutions의 최신 신호 컨디셔너입니다. 다양한 광섬유 온도 센서를 지원하며 **250Hz의 측정 샘플링 속도**를 제공하여 활용도가 매우 높습니다.

HandySens^G에는 실용적인 대형 5.0인치 터치스크린 디스플레이가 장착되어 있으며 원격 모니터링 프로젝트를 위해 배터리로 작동할 수 있습니다. 싱글 채널 신호 컨디셔너는 터치스크린 디스플레이를 사용하여 직접 제어하거나 실시간 데이터 수집을 위해 이더넷 인터페이스 10/100 Base-T 및/또는 USB를 사용하여 원격으로 제어할 수 있습니다. 이 유닛에는 내부 스토리지가 장착되어 있어 원격 위치에서 필요한 자율성을 제공합니다.

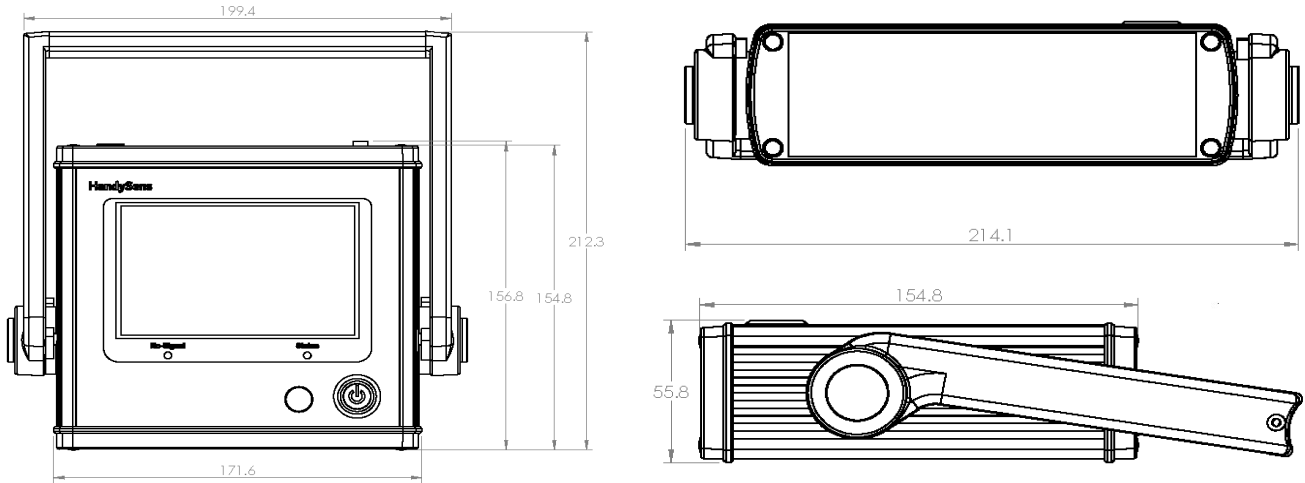
애플리케이션

- 전력 전자 및 반도체
- 전자파 적합성(EMC) 평가
- 항공우주 및 방위
- 휴대용 또는 벤치탑 컨트롤러
- 고전압 환경
- EMI, RFI 및 마이크로파 환경
- 산업: 자동화 및 공정 제어
- 원격 지역의 자율 모니터링

opSens Solutions

HANDYSENS^G

GaAs 기술을 위한 휴대용 신호 컨디셔너



All units are in millimeters

제품 사양

채널 갯수	싱글
디스플레이	5.0" 컬러 (800x480) 정전식 터치스크린
샘플링 속도	250 Hz.
아날로그 출력	0-5 V, ±5 V, 0-10 V, 0-20mA, 4-20 mA
통신 인터페이스	이더넷 인터페이스 10/100 Base-T 및 USB
입력 전압 및 주파수	24V ~ 32 V (AC/DC 벽면 변압기 어댑터 포함)
소모량	최대 전력 36W(배터리 충전 시)
배터리	8시간 사용 가능한 충전식 배터리
치수 & 무게	55.8 mm (H) x 199.4 mm (W) x 214.1 mm (L) - 0.68 Kg
저장 온도	-40 °C ~ 70 °C
작동 온도	0 °C ~ 50 °C
습도	95 % 비응축식
내부 저장공간	32 Gigabytes
호환성	모든 Opsens Solutions의 GaAs 파이버 옵틱 센서